



- EN ▶ ELECTRIC CLEANER
- ES ▶ LIMPIAFONDOS ELÉCTRICO
- FR ▶ NETTOYEUR DE FOND ÉLECTRIQUE
- DE ▶ ELEKTROBECKENREINIGER
- IT ▶ PULITORE ELETTRICO
- NL ▶ ELEKTRISCHE ZWEMBADREINIGER
- PT ▶ LIMPAFUNDOS ELÉCTRICO



Instruction Manual - Manual de Instrucciones Manuel d'instructions - Bedienungsanleitung Manuale delle istruzioni - Handleiding met instructies Manual de instruções

We reserve to change all of part of the articles or contents of this document, without prior notice.

Nos reservamos el derecho de cambiar total o parcialmente las características de nuestros artículos o contenido de este documento sin previo aviso.

Nous nous réservons le droit de modifier totalement ou en partie les caractéristiques de nos articles ou le contenu de ce document sans préavis.

Wir behalten uns das recht vor die eigenschaften unserer produkte oder den inhalt diese prospektes teilweise oder wollstanding, ohne vorherige benachichtigung su andern.

Ci riservamo il diritto di cambiare totalmente o parzialmente le caratteristiche tecniche dei nostri prodotti ed il contenuto di questo documento senza nessun preavviso.

Wij behouden ons het recht voor geheel of gedeeltelijk de kenmerken van onze artikelen of de inhoud van deze handleiding zonder voorafgaand bericht te wijzigen.

Reservamo-nos no direito de alterar, total ou parcialmente as características os nossos artigos ou o conteúdo deste documento sem aviso prévio.

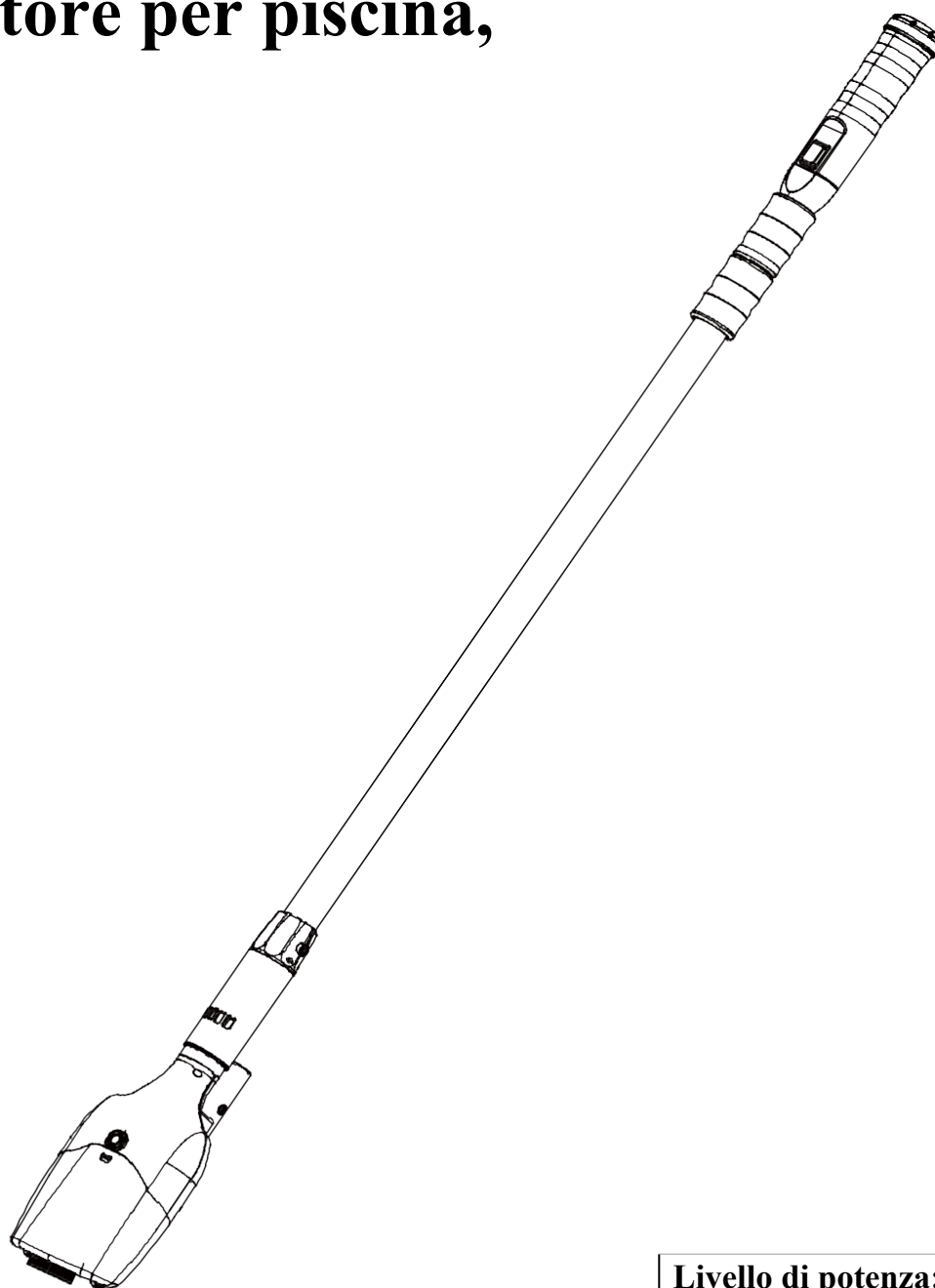
DISTRIBUTED BY / DISTRIBUIDO POR / DISTRIBUÉ PAR / VERTRIEB DURCH / DISTRIBUITO DA / DISTRIBUÍDO POR:

MANUFACTURAS GRE, S.A. ARITZ BIDEA N° 57 BELAKO INDUSTRIALDEA, APARTADO 69 - 48100 MUNGUIA (VIZCAYA) ESPAÑA N° Reg. Ind. 48-06762

MADE IN CHINA / FABRICADO EN CHINA / FABRIQUÉ AU CHINE / HERGESTELLT IN CHINA / PRODOTTO IN CHINA / FABRICADO NA RPC

IT

Aspiratore per piscina, spa



P1117

Livello di potenza: 10W
Batterie: 8* 1.5 V (AA)
(Non incluse nella confezione)
Capacità di filtraggio: 0,65 l

Per utilizzare al meglio STICK VAC leggere le istruzioni e le linee guida sulla sicurezza contenute nel presente manuale.

ATTENZIONE

Per ridurre il rischio di incendio, shock elettrico, lesioni e danni all'apparecchio, seguire attentamente le istruzioni di seguito riportate:

mantenere sempre ben chiuso il coperchio delle batterie durante il funzionamento, per evitare che vi entri acqua e rovini i componenti dell'apparecchio.

Non lasciare mai immerso in acqua STICK VAC mentre non viene utilizzato.

L'aspiratore è progettato per essere utilizzato **ESCLUSIVAMENTE** sott'acqua, è proibito ogni altro utilizzo che possa danneggiare l'apparecchio.

Utilizzare l'apparecchio per pulire esclusivamente piscine fuori terra, idromassaggio o spa.

L'aspiratore può creare un effetto ventosa, occorre pertanto mantenere capelli, parti di indumenti e altre parti del corpo lontano dalle aperture e dalle parti in movimento dell'apparecchio.

Riporre l'aspiratore in un luogo asciutto e pulito, lontano dalla luce diretta del sole e al riparo dal calore eccessivo. Evitare di aspirare oggetti duri e appuntiti con la testina di aspirazione in quanto ciò potrebbe rovinare l'interno del filtro.

Non utilizzare l'apparecchio per aspirare sostanze tossiche, infiammabili o combustibili e non farlo funzionare in presenza di vapori esplosivi o infiammabili.

Non inserire forzatamente oggetti all'interno dell'unità.

Assicurarsi che l'apparecchio sia spento prima di pulirlo.
Assicurarsi che il filtro risulti installato correttamente prima di utilizzarlo.

Questo apparecchio può essere utilizzato da bambini dagli 8 anni in su e da persone con ridotte abilità fisiche, sensoriali o mentali o mancanza di esperienza e competenza esclusivamente con supervisione o previo formazione relativa all'utilizzo del dispositivo in piena sicurezza assicurandosi che abbiano compreso i rischi ad esso associati. I bambini non devono giocare con l'apparecchio.

Non utilizzare mai l'apparecchio qualora risulti danneggiato.

Provvedere al più presto alla sostituzione dei componenti o delle parti di assemblaggio danneggiate. Utilizzare esclusivamente ricambi certificati dal produttore o dal rivenditore.

Non utilizzare mai la pulitrice in presenza di persone o animali in acqua.

Non tentare di smontare o sostituire da soli e in alcun modo l'elica o il motore.

Il pulitore è progettato per essere utilizzato esclusivamente sott'acqua, in caso contrario potrebbero verificarsi danni.

Adatto alla pulizia di piscine e spa con altezza massima dell'acqua di 120CM e minima di 35CM.

La parte di manico con l'interruttore di accensione non deve essere immersa in acqua, poiché potrebbe entrare acqua nell'apparecchio danneggiandolo.

Assicurarsi che il sacco filtrante sia posizionato correttamente prima di utilizzare l'apparecchio.

Temperatura dell'acqua per l'utilizzo: 4° C(39.2°F)-35° C(95° F).

Utilizzare gli accessori originali forniti insieme al prodotto.

È sconsigliato l'utilizzo della pulitrice contemporaneamente a un altro apparecchio.

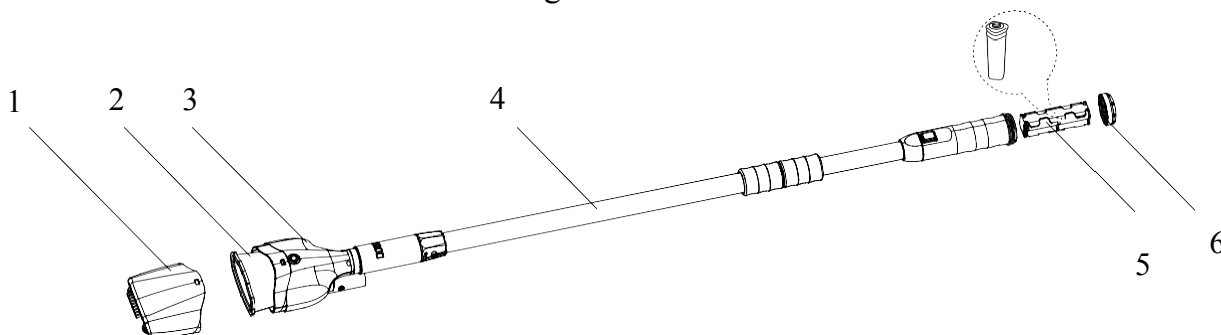
Se la parte trasparente posta sul corpo dell'apparecchio non viene utilizzata, rimuoverla dall'aspiratore elettrico.

Le avvertenze e le precauzioni qui riportate non possono prevedere tutte le situazioni di rischio e di lesioni gravi. I proprietari della piscina e della spa devono agire con la massima prudenza e con senso di responsabilità ogniqualvolta utilizzano l'aspiratore.

Componenti del prodotto

STICK VAC è composto da sei parti principali:

- | | | |
|---------------------------|----------------------|--------------------------------|
| 1. Testina di aspirazione | 2. Sacco filtrante | 3. Corpo principale |
| 4. Aste telescopiche | 5. Alloggio batteria | 6. Coperchio alloggio batteria |



Modalità di utilizzo

STICK VAC non è progettato per l'utilizzo in piscine interrate, ma solamente per la pulizia di piscine fuori terra, idromassaggio e spa . Un utilizzo improprio potrebbe danneggiare l'aspiratore e far decadere la garanzia.

ATTENZIONE

Il pulitore è progettato per essere utilizzato esclusivamente sott'acqua, in caso contrario potrebbero verificarsi danni.

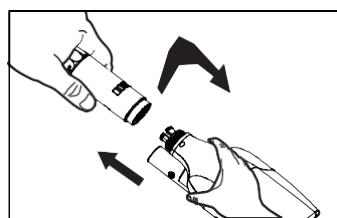
Adatto alla pulizia di piscine e spa con altezza massima dell'acqua di 120 cm e minima di 35cm.

La parte di manico con l'interruttore di accensione non deve essere immersa in acqua, poiché potrebbe entrare acqua nell'apparecchio danneggiandolo.

Assicurarsi che il sacco filtrante sia posizionato correttamente prima di utilizzare l'apparecchio.

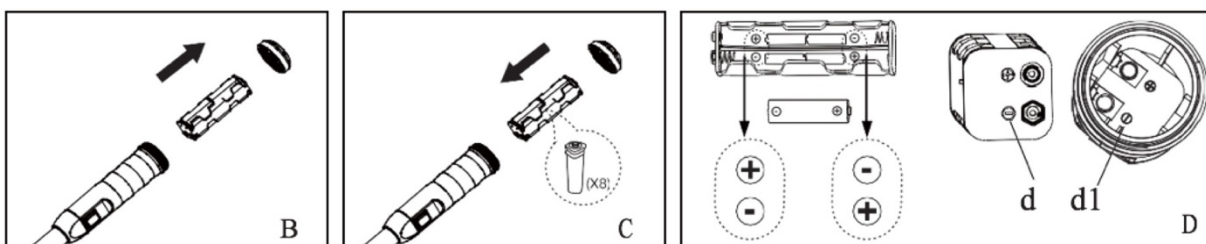
Temperatura dell'acqua per l'utilizzo: 4°C(39.2°F)-35°C(95°F)

1. Avvitare la testina aspirante sulla base dell'asta telescopica. [fig.A]

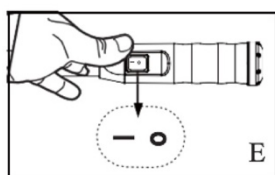


2. Svitare il coperchio della batteria (6) ed estrarre il porta-batteria (5) [FIG.B] inserire 8 batteria alcaline (non incluse) nel porta-batteria (5) [fig.C]

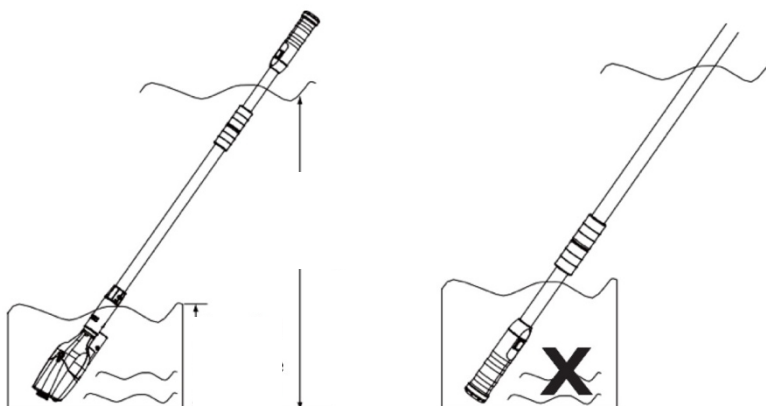
Nota: I poli positivo e negativo della batteria devono essere posizionati correttamente altrimenti il prodotto non funziona [fig.D]



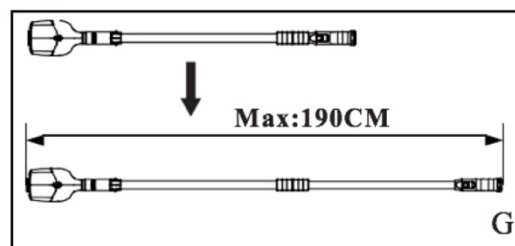
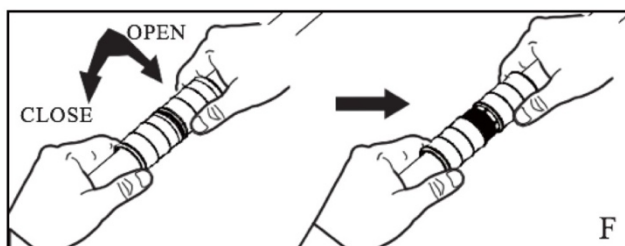
3. Premere il pulsante "I" [fig.E] per accendere l'unità



Altezza minima dell'acqua per l'utilizzo 35 cm
Altezza massima dell'acqua per l'utilizzo 120 cm



4. Per utilizzare le aste telescopiche, svitare il pomello in senso antiorario, regolare la lunghezza delle aste in base alle esigenze [fig. F], la lunghezza totale può raggiungere i 190CM [fig. G].



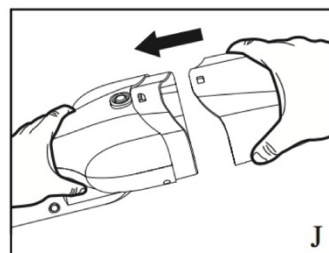
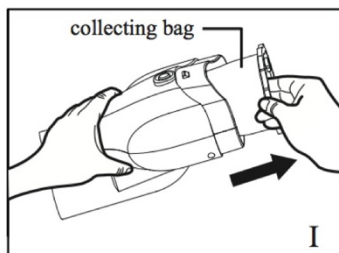
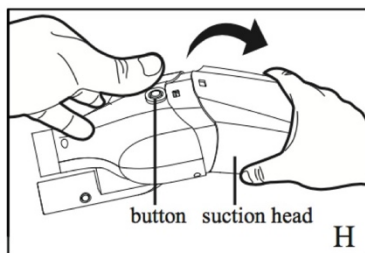
5. Come pulire l'apparecchio

(1) Spegnerne l'interruttore, premere il pulsante posto sul corpo principale e rimuovere la testina di aspirazione come indicato

[fig.H].

(2) Rimuovere il filtro, svuotare lo sporco presente all'interno e pulirlo [fig.I].

(3) Riposizionare il sacco filtrante nel corpo principale come indicato [fig.J].



6. Conservazione

ELEK SPA deve essere conservato in un luogo asciutto e pulito, lontano dalla luce diretta del sole e al riparo dal calore eccessivo dalla pioggia. Rimuovere la batteria quando non si utilizza l'apparecchio per lunghi periodi di tempo.

Risoluzione dei problemi

Problema	Possibile causa	Soluzione
L'apparecchio non funziona	Verificare lo stato della batteria	Sostituire la batteria
	Controllare che le batterie siano installate correttamente	Riposizionare correttamente la batteria
Poca forza di aspirazione	Verificare lo stato della batteria	Sostituire la batteria
	Troppa sporcizia all'interno del filtro	Eliminare la sporcizia
Rumore	Controllare il rotore del motore	Svitare la testina di aspirazione e pulire eventuale sporcizia presente sul rotore